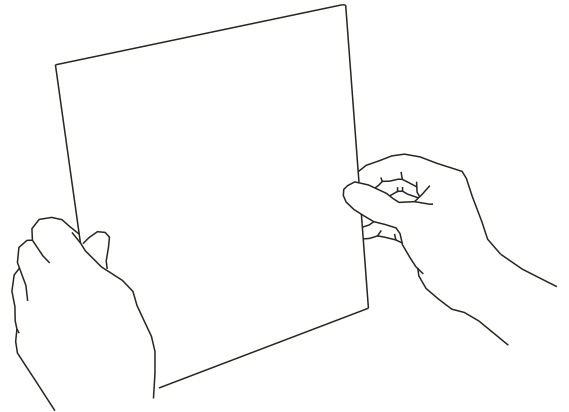
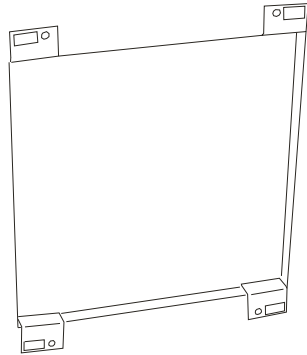
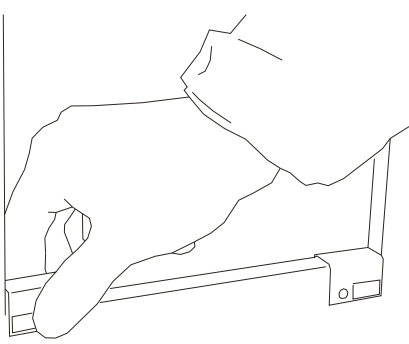


PML-Tarkastusluukun asennusohje



Asennusohje U-kiinnikkein levyrakenteeseen

Merkitse luukun paikka ja aukon reunat. Aukon tulee olla kantta pienempi yhdeltä sivulta min 40 mm, toiselta min. ~10 mm.

Leikkaa aukko.

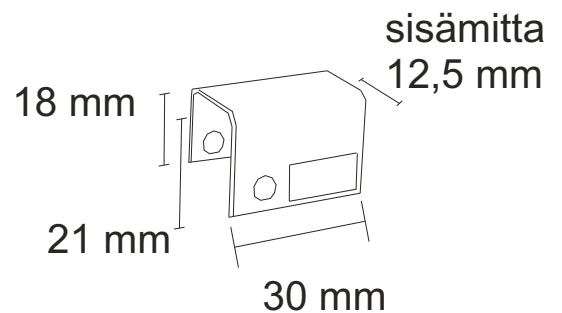
Aseta U-kiinnikkeet aukkoon siten että magneetti jää julkisivun puolelle.

Pakkauksen mukana tuleva U-kiinnike 13 mm kipsilevyille, ilman työkaluja.

Mikäli kipsirakenne on paksumpi kuin 13 mm, asenna U-kiinnike vasaraa apuna käyttäen. Voit asentaa kiinnikkeet aukkoon haluamallasi sivuille ja haluamiisi kohtiin.

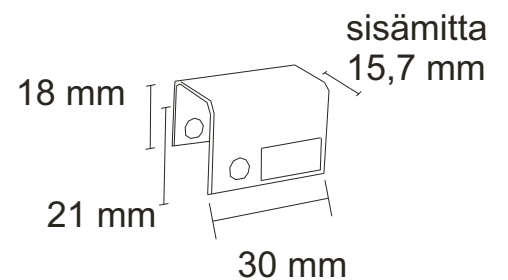
Tarvittaessa kiristä kiinnikettä tai mikäli rakenne on ohuempi voi kiilata kiinnikkeen tai käyttää ruuvivarmistusta.

Kiinnitä kansi paikoilleen.



Erikoiskiinnikkeet myydään erikseen

U-kiinnike 16



L-kiinnike

