

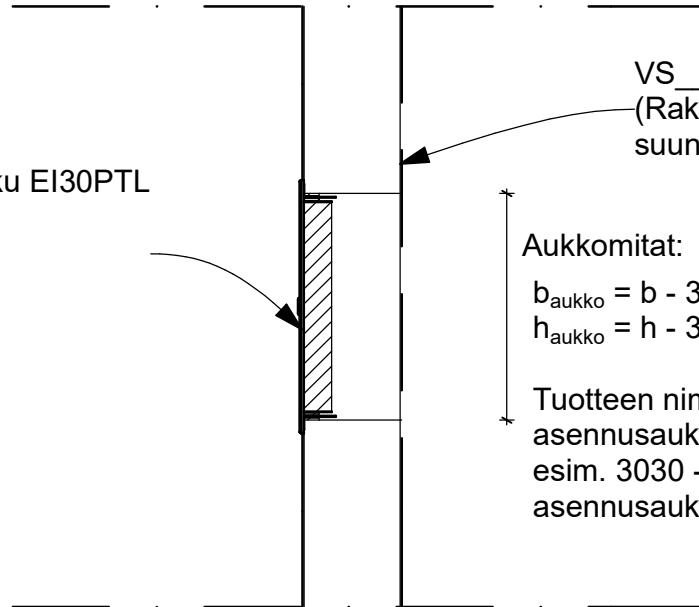
LEIKKAUS

Kiilax tarkastusluukku EI30PTL

Ulkomitat:

b = _____

h = _____



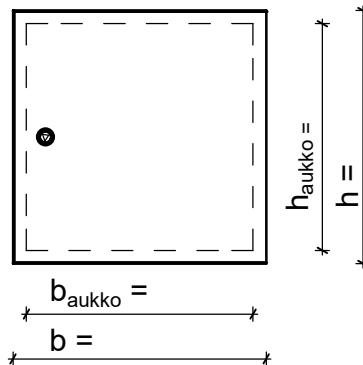
VS

(Rakennusselostuksen ja suunnitelmien mukaan)

Aukkomitat:

 $b_{\text{aukko}} = b - 35 \text{ mm}$ $h_{\text{aukko}} = h - 35 \text{ mm}$

Tuotteen nimike vastaa asennusaukon mitta, esim. 3030 -tarkastusluukun asennusaukon mitta on 300x300 mm.

EDESTÄ

Luukun asennus pikakiinnikkein. Mikäli käytetään muita kiinnikkeitä, tehdään asennus kehyksen kaikista rei'istä:

- Pelti- ja puuranka, ruuvit väh. 4,5 x 35 mm
- Harkkoseinät naulat tai ruuvit väh. 2,9x65 mm

Käytössä luukun kansi pidettävä kiinni ja lukittuna.

Palotestattu ja tyyppihyväksytty EI30 -luokiteltu tarkastusluukku vaaka- ja pystyrakenteisiin.

Tuotteen maksimitat ja asennus tulee tehdä tyyppihyväksyntäpäätöksen VTT-RTH-00031-13 mukaisesti.

Kohteen suunnittelijan on tarkistettava rakennetyypin soveltuvuus aina tapauskohtaisesti.